

県高校総体西濃地区予選

期日・種目 令和6年4月20日(土) 男女団体戦+男女シングルスベスト16まで(予定)
4月21日(日) 男女シングルス残り
4月27日(土) 男女ダブルス
予備日 4月28日(日)・29日(月)
※雨天の場合、以後の日程・会場を変更する可能性あり

日 程 8:00~8:30 会場での練習(各校1面・可能な場合は会場校のみ2面)
8:10~ 顧問会議(1日目は監督会議)
8:40 受付
(選手でない部員は8:40までに会場へ)
※団体戦に関係しない者は11:00受付でもよい。
8:45~ 開会式
9:00 競技開始

会 場 男子：大垣東高校 女子：大垣南高校

レフェリー 男子：岩田(大垣南) 女子：桐山(大垣南)

運営担当校 大垣北高校

試合方式 団体戦：1複2単(単複重複不可)
勝敗決定次第打ち切り(ただし、初戦は全試合実施)
団体戦・個人戦とも：1セットマッチ(6-6後タイブレイク)3位決定戦あり
女子シングルスのみ5位決定戦実施(敗者ボール使用)

審 判 全試合ソロチェアアンパイア(SCU)・ボーラーなし

試 合 球 ウイルソン US OPEN EXTRA DUTY

注 意 服装等は高体連服装規定およびJTAテニスルールに従う(ロゴの規制あり)
試合進行は本部のオーダー・オブ・プレーに従う
試合前の練習は3分間(SCUが計測)
使用済球は敗者持ち帰り(3位決定戦は使用済球を本部へ返却)
個人戦では第1ゲーム終了後のチェンジエンド時に休憩できない
団体戦のオーダーにルール(S1はS2より上位)違反があった場合は失格になる

県大会出場数 団体：男女2 シングルス：男子3・女子4 ダブルス：男子2・女子3

令和6年度県高校総体西濃地区予選 注意事項

1. 当日の日程について

- ① 当日の日程は、表紙で確認してください。
- ② 引率責任者は、顧問（監督）会議に必ず参加してください。（時間は表紙に記載）

2. 審判について

- ① 全試合、ソロチェアアンパイア（以下 SCU）、ボーラーなしで行います。
- ② 団体戦では、ドロー番号の若い方の学校からダブルスとシングルス2、対戦校からシングルス1の SCU を出してください。
個人戦では、ドロー番号の若い方の学校から SCU を出してください。
部員不足で SCU が出せない（可能性がある）場合は、当日朝の顧問会議で申し出てください。
- ③ SCU は試合前に本部で審判用紙と試合球を受け取ってコートに入り、試合後すぐ、審判用紙を本部へ返却してください。
- ④ SCU のやり方については、SCU マニュアル（公式サイト掲載）で確認してください。

3. 試合について

- ① 全試合、1 セットマッチで行います。
- ② 団体戦は2ポイント先取打ち切りとしますが、原則として初回戦は3試合すべて実施します。
- ③ 団体戦では監督・登録選手のみ、1面に1人だけ、ベンチコーチに入ることができます。
- ④ 試合前の練習は3分間です。（SCU が計測してください）
- ⑤ 試合中、チェンジエンド時に得点板のスコアを更新してください。（SCU が更新してください）
- ⑥ チェンジエンドは90秒以内です。（SCU が計測してください）
ただし、個人戦では第1ゲーム終了後の休憩はありません。
- ⑦ 使用済み球は、敗者が持ち帰ってください。団体戦では敗者校が3缶持ち帰ってください。
- ⑧ 男子シングルス及び女子ダブルス3位決定戦も新球で実施しますが、SCU は使用済み球を審判用紙と一緒に本部へ返却してください。
他の3位決定戦は使用済球で実施します。
- ⑨ 女子シングルスのみ5位決定戦を実施します。（使用済み球で実施）

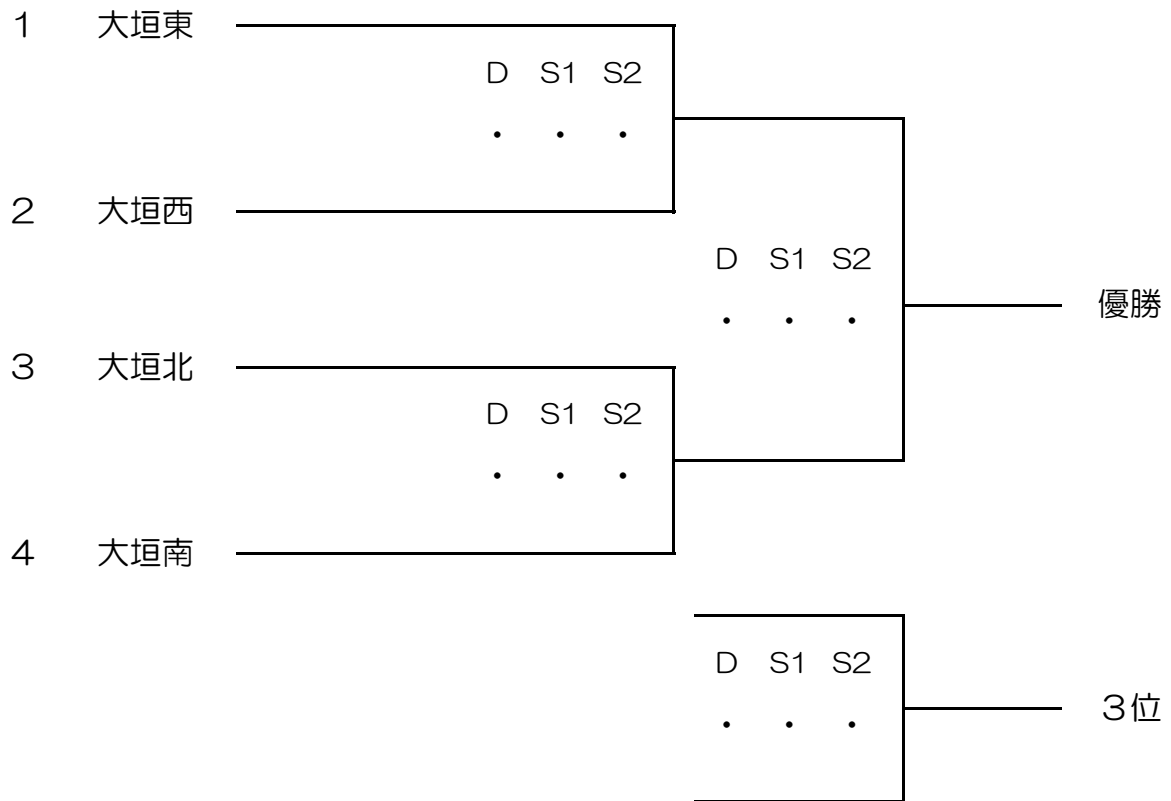
4. 健康管理について

- ① 当日の気候に応じて、十分な熱中症対策をしてください。
- ② 状況に応じて、必要と考えられる感染症対策をしてください。

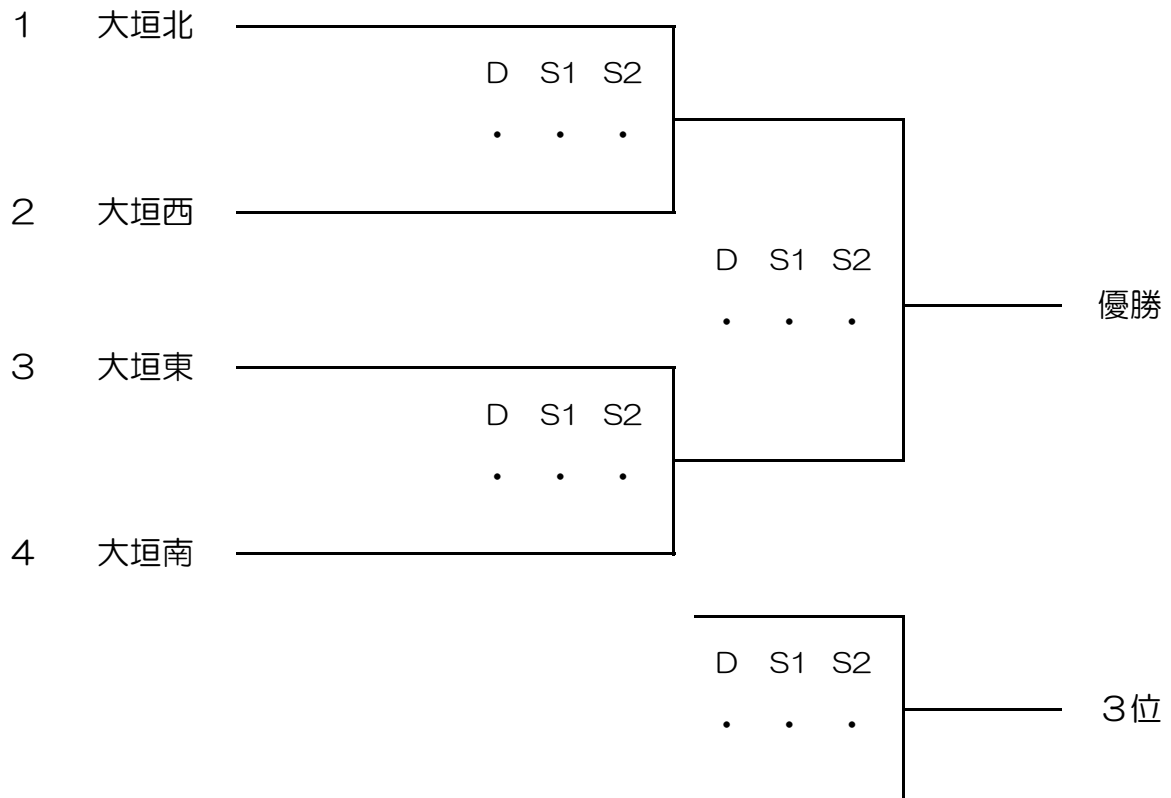
★問合せ先：地区委員長（大垣南高校・岩田知佳）

令和6年度県総体西濃地区予選（団体戦）

男子団体戦



女子団体戦



男子団体登録選手一覧

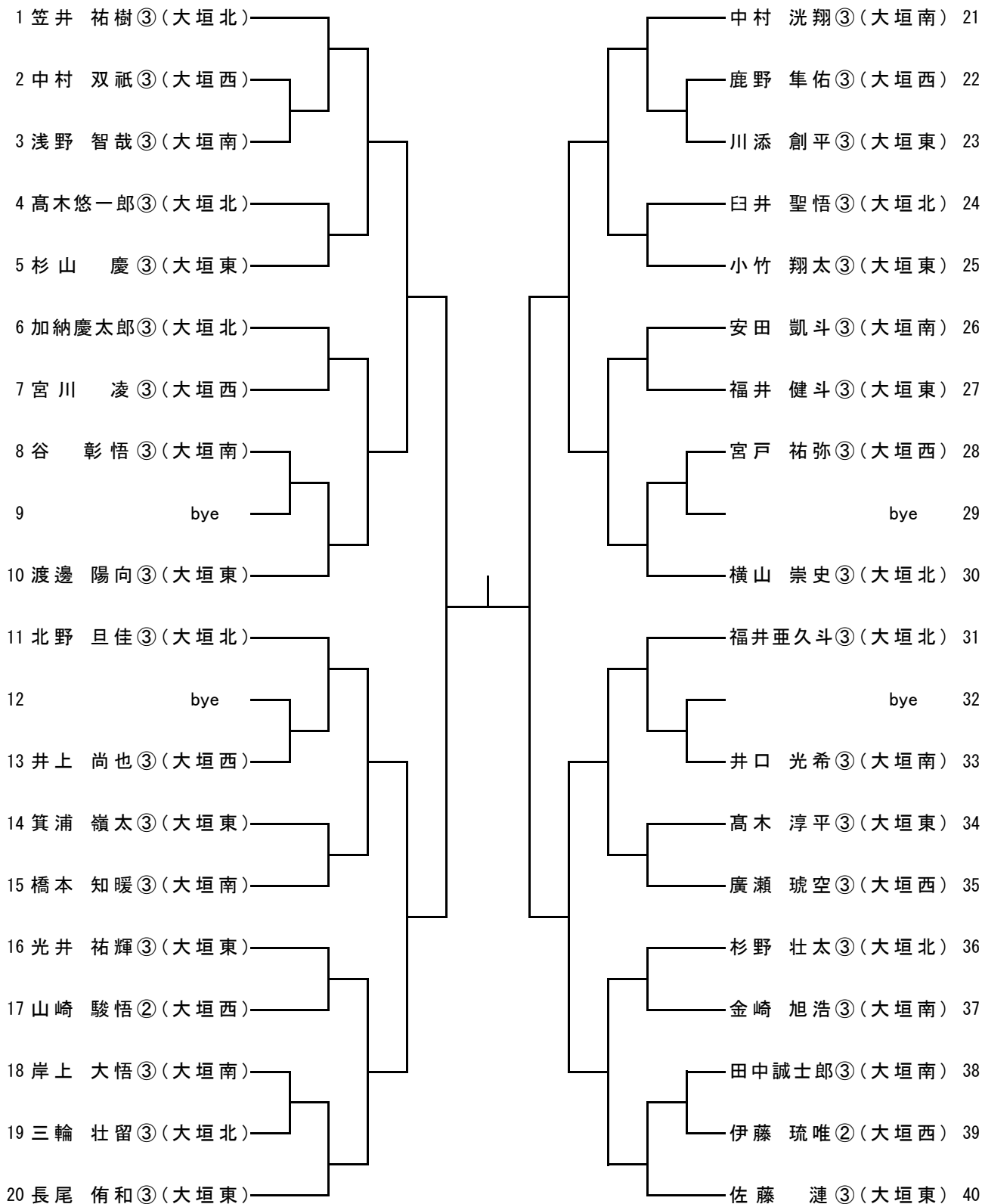
学校名	大垣北	大垣南	大垣東	大垣西
監督	杉山登志郎	岩田 知佳	中村 治男	大野 直
No 1	笠井 祐樹③	中村 光翔③	佐藤 漣③	廣瀬 琥空③
No 2	北野 旦佳③	橋本 知暖③	渡邊 陽向③	山崎 駿悟②
No 3	横山 崇史③	谷 彰悟③	長尾 侑和③	宮川 凌③
No 4	福井亜久斗③	金崎 旭浩③	小竹 翔太③	宮戸 祐弥③
No 5	宗宮 陽亮③	古川 昊空③	光井 祐輝③	井上 尚也③

女子団体登録選手一覧

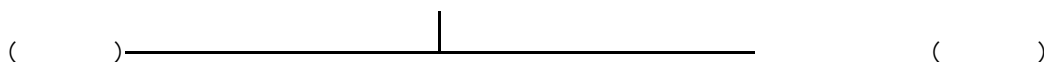
学校名	大垣北	大垣南	大垣東	大垣西
監督	五十川 貢	桐山 茂寛	菅井 修	生田 義美
No 1	堀 みう③	寺戸 結菜③	塩谷 友菜③	広末 蒼海③
No 2	服部市桜里③	大橋 奈桜③	坂本 美羽③	伊藤 梨乃③
No 3	堀畑 奈由②	伊藤 榛花③	榎倉 唯花③	松永 菜那③
No 4	山崎 悠加②	岩川 由奈③	大橋 史采③	三浦 咲希③
No 5	傍島 美紗③	田中 夢乃③	川久保穂菜③	大橋楽夢音③

1. 病気、怪我等の場合、選手を変更することができます。（当日朝まで可）
朝の監督会議で了承を得て、選手変更届を提出してください。
変更した選手を元に戻すことはできません。（勝ち上がった場合の県大会も、変更したままです）
2. 登録選手が全員そろわない場合、失格になります。（欠場者がいる場合、補充してください）
3. 上記規定の例外として、法定伝染病など学校における出席停止処分と同様の理由で選手が参加できない場合、選手を変更せずに4人で試合を行い、勝ち上がった県大会で欠場していた選手を復活させることができます。（詳細は、地区委員長へお尋ねください）

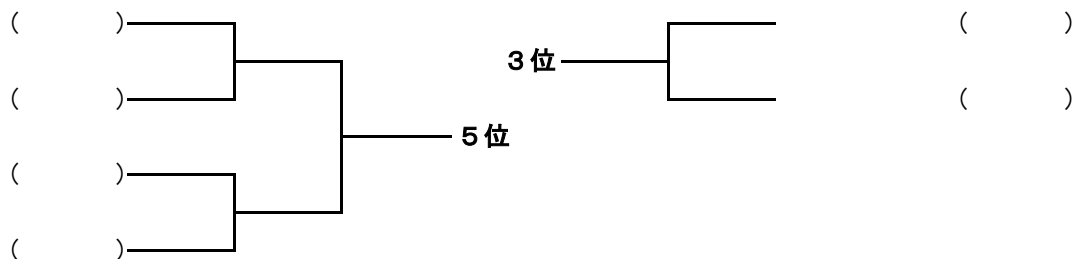
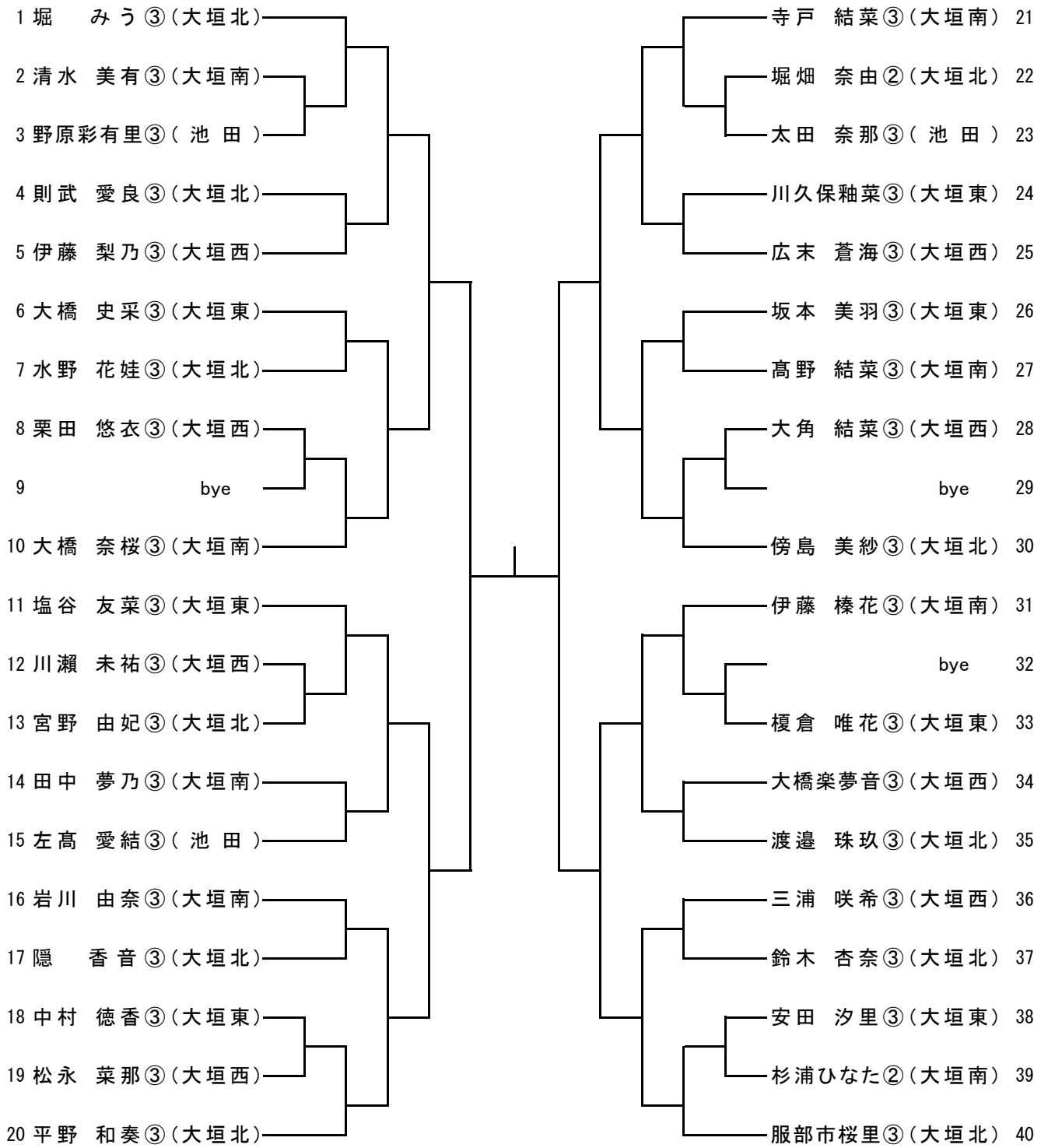
男子シングルス



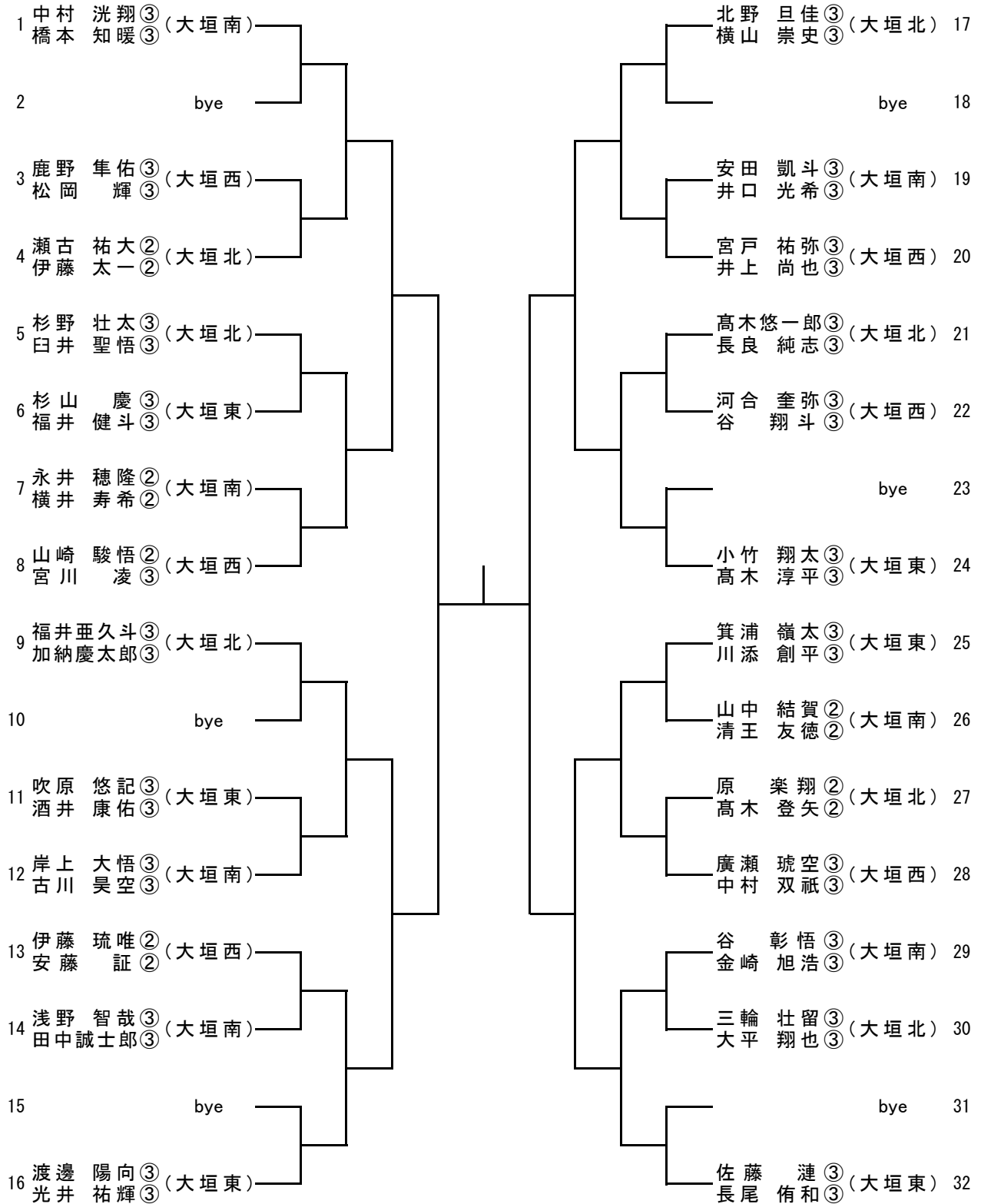
3位決定



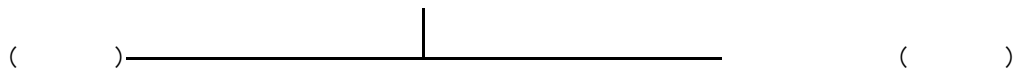
女子シングルス



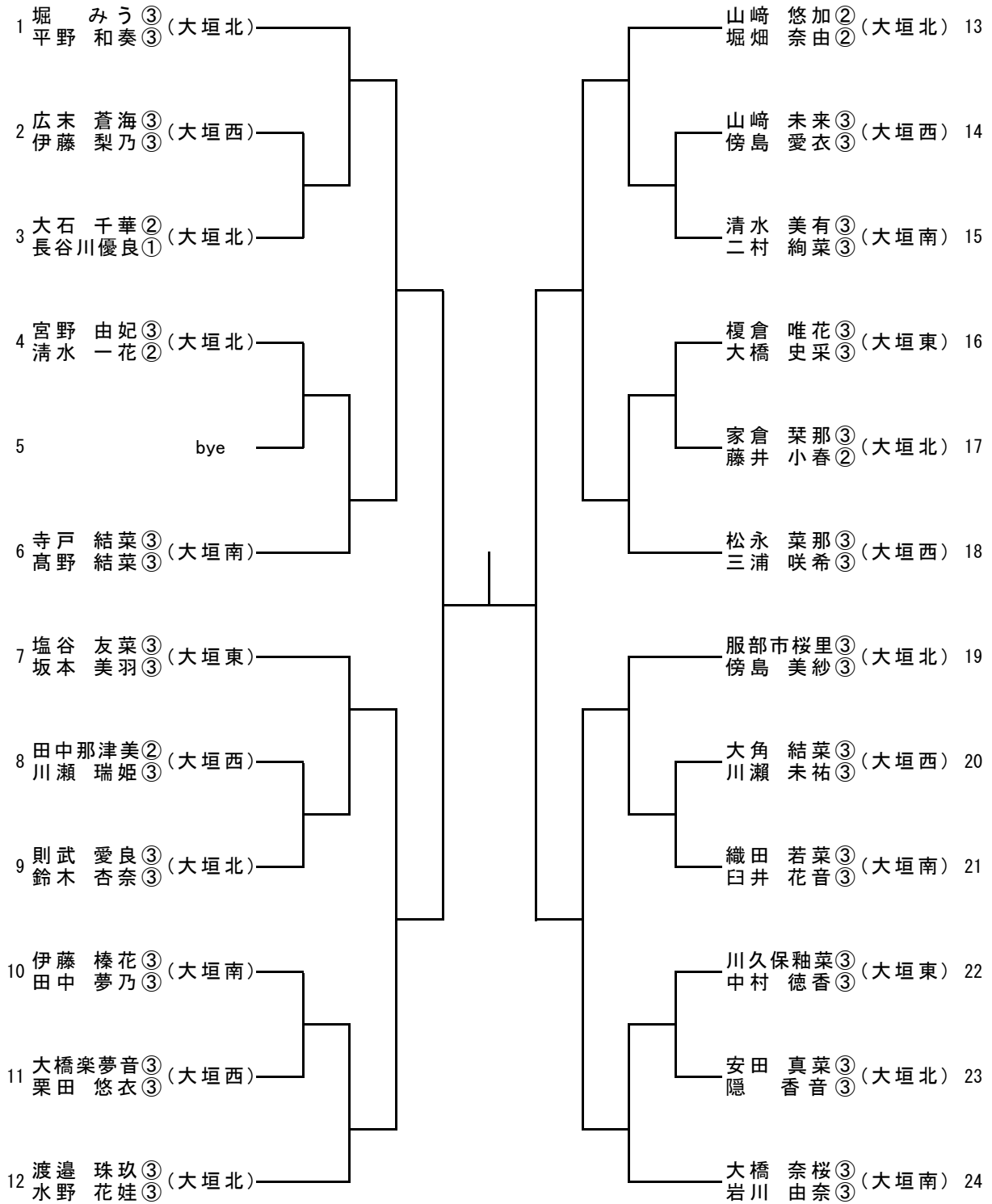
男子ダブルス



3位決定



女子ダブルス



3位決定

()